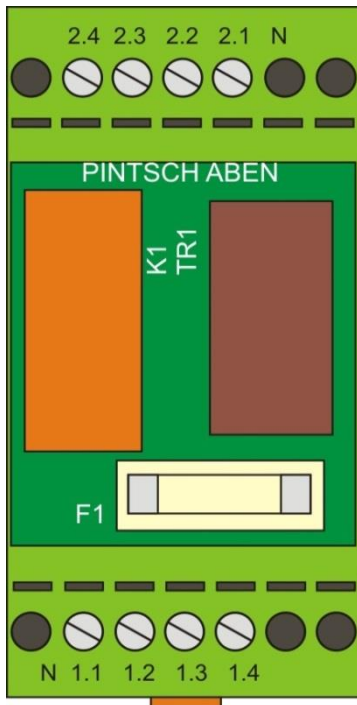


Weichenheizungen. Sicherheit bei Eis und Schnee.



**Modul zur galvanischen Trennung
RM IPM Modul**

Modul zur galvanischen Trennung RM IPM Modul



Das Isolator Protector Modul RM IPM dient der galvanischen Trennung in der Spannungsversorgung nachgeschalteter Verbraucher.

Das RM IPM ist ein mit SELV (engl. Safety Extra Low Voltage, SELV) betriebenes Modul und bietet damit eine größtmögliche Isolierung gegenüber Stromkreisen mit höherer Spannung. Somit ist ein besonderer Schutz gegen einen elektrischen Schlag gewährleistet.

Mit diesem Modul wird im Bereich der Sicherheitskleinspannung die Schutzklasse III erreicht.

Das RM IPM ist konstruktiv so bemessen, dass eine Potentialtrennung von bis zu 5 kV erreicht wird.

Der bevorzugte Einsatz dieses Modules ist der Anschluss der METEOSCAN Fühlerüberwachung mit Feuchtfühler an die Steuereinheit MCU SE oder PCU SE. Hierdurch wird eine Potentialverschleppung von und zur INSV bzw. dem Feuchtfühler des METEOSCAN verhindert.

Das für den industriellen Einsatz konzipierte Modul ist in einem Gehäuse untergebracht, das den Reihenanbaugeräten nach DIN 43880 entspricht.



Artikel-Nummer

067 191 800 000



- Bei Betrieb mit Sicherheitskleinspannung: Schutzklasse III
- Sichere galvanische Trennung
- Hochgradiger Personenschutz

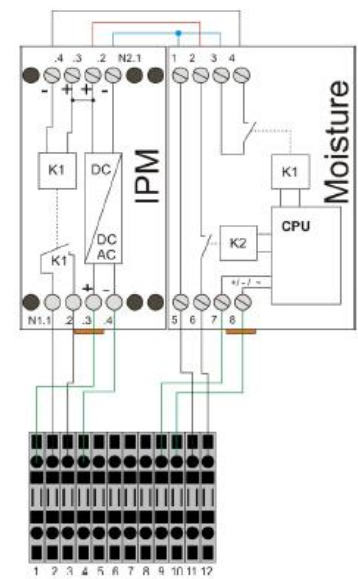


Version A 0

Modul zur galvanischen Trennung RP IPM Modul

| Technische Daten | |
|---|---|
| Eingangsspannung | 13 .. 27 V DC +/- 20%, 13 .. 27 V AC +/- 20% |
| Ausgangsspannung | 24 V DC |
| Max. Eingangsstrom | 1 A |
| Max. Leistung | 25 W |
| Verlustleistung | 0,1 .. 3 W |
| Potentialtrennung | SELV, DIN VDE 0140 Teil 1, EN 61140 |
| Bemessungsspannung (E/A) | $\geq 5 \text{ kV}_{\text{eff}}$ |
| Schutzklasse | III |
| Zul. Umgebungstemperatur | -25 ... +70° C |
| Anschlussklemmen | 0,5 .. 1,5 mm ² , geschraubt |
| Abmessungen (Modulgehäuse nach DIN 43880) | |
| Länge | 75 mm |
| Breite | 38 mm |
| Tiefe | 53 mm |

Artikel-Nummer
067 191 800 000



Einbaubeispiel METEOSCAN



Technische Änderungen vorbehalten



PINTSCH GmbH
Hünxer Str. 149
46537 Dinslaken
Germany

T +49 20 64 602-0
F +49 20 64 602-266

info@pintsch.net
www.pintsch.net