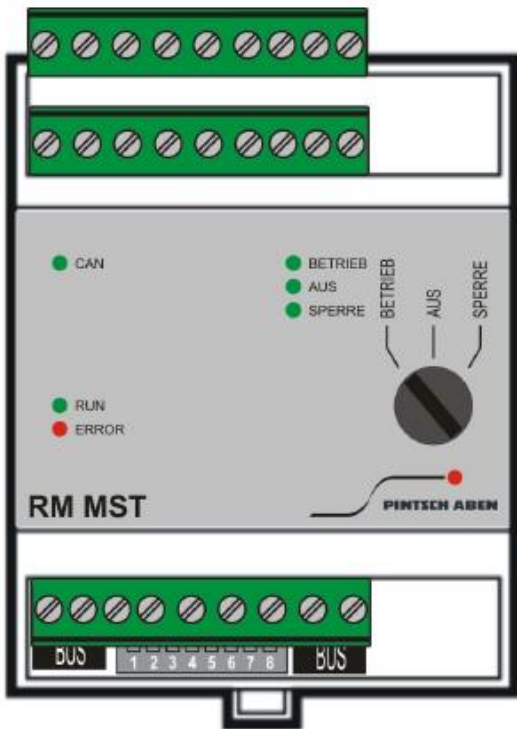


Weichenheizungen. Sicherheit bei Eis und Schnee.



**Mastschaltermodul
RM MST**

Mastschaltermodul RM MST



Das Mastschaltermodul RM MST steuert den Masttrennschalter zur Bereitstellung der Energie für Weichenheizungen aus der Oberleitung.

Das RM MST bildet die Schnittstelle der Steuereinheit MCU SE und PCU zum Mastschalter. Hierüber werden die Schaltbefehle an den Mastschalter übermittelt und die Zustandsmeldungen empfangen. Über Indikationsleuchten sind die wichtigsten Zustände direkt am Modul ablesbar.

Das Modul kann von den Steuereinheiten sowohl über Kontakteingänge als auch über den CAN-BUS angesteuert werden. Weiterhin bietet ein Knebelschalter die Möglichkeit den Masttrennschalter Manuell auszuschalten und die Steuerung über die Steuereinheiten zu gewährleisten oder zu sperren.

Das für den industriellen Einsatz konzipierte Modul ist in einem Gehäuse untergebracht, das den Reihenbaugeräten nach DIN 43880 entspricht.



- Handbetätigung zur Sperrung bzw. automatischen Steuerung des Masttrennschalters
- Indikation des Betriebszustandes
- Indikation von Störungen
- Kontakteingänge zur Modulansteuerung
- CAN Bus Schnittstelle
- Einsetzbar bei Steuereinheiten MCU SE und PCU

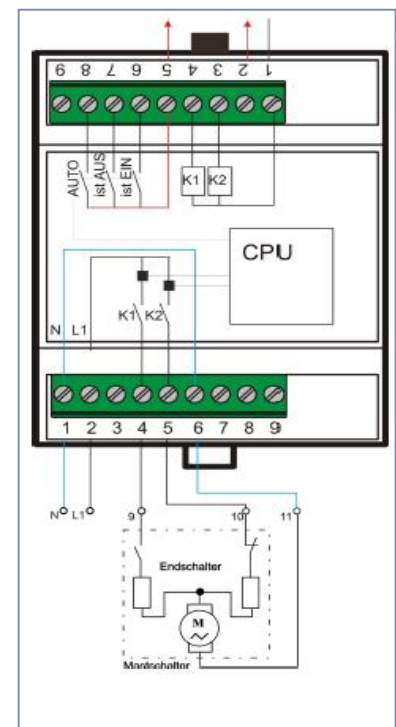


Version A 0

Mastschaltermodul RM MST

Technische Daten	
Spannungsversorgung	24 V DC +/- 20%,
Leistungsaufnahme	XX W
Steuerimpulseingänge	24 V Masttrennschalter ausfahren Masttrennschalter einfahren
Steuerimpulsausgänge	24 V Masttrennschalter ist aus Masttrennschalter ist ein Masttrennschalter ist gesperrt Masttrennschalter ist in Betrieb
Anbindung	CAN BUS in CAN BUS out
Potentialtrennung	SELV, DIN VDE 0140 Teil 1, EN 61140
Bemessungsspannung (E/A)	≥ 4 kV _{eff}
Schutzklasse	III
Zul. Umgebungstemperatur	-25 ... +70° C
Anschlussklemmen	0,5 .. 1,5 mm ² , geschraubt
Abmessungen (Modulgehäuse nach DIN 43880)	
Höhe	105 mm
Breite	70 mm
Tiefe	60 mm

Artikel-Nummer
067 191 900 000



Technische Änderungen vorbehalten



PINTSCH GmbH
Hünxer Str. 149
46537 Dinslaken
Germany

T +49 20 64 602-0
F +49 20 64 602-266

info@pintsch.net
www.pintsch.net