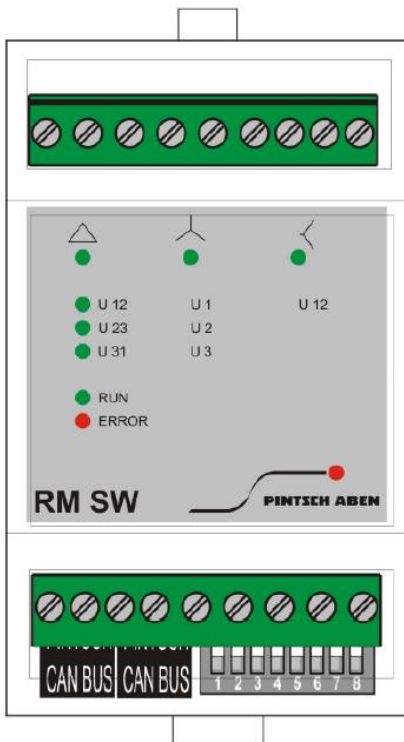


# Weichenheizungen. Sicherheit bei Eis und Schnee.



**Spannungswächter  
RM SW**

# Spannungswächter RM SW



Der multifunktionelle Spannungswächter RM SW dient der Überwachung von Stromquellen im Bereich der Bahnanwendung, speziell Weichenheizungen. Mit diesem Modul können einphasigen sowie dreiphasigen Stromquellen mit und ohne Null-Leiter überwacht werden. Bei dreiphasigen Stromquellen ist die Überwachung der beiden Netzformen Dreiecks- und Sternschaltung möglich.

Über einen frei zugänglichen DIP-Schalter ist die Gerätefunktion und Art der Stromquelle frei einstellbar. Weitere Parameter, wie Hysterese, Asymetrie und Schaltverzögerungen werden über die angeschlossene Steuereinheit konfiguriert. Der Gerätestatus, die Netzform und der Status der zu überwachenden Spannung werden über Indikationsleuchten an der Frontplatte sichtbar angezeigt. Messdaten werden über eine analoge Schnittstelle oder CAN-Bus-Anbindung an die Steuereinheit MCU SE oder PCU weitergeleitet.

Das für den industriellen Einsatz konzipierte Modul ist in einem Gehäuse untergebracht, das den Reihenbaugeräten nach DIN 43880 entspricht.

Artikel-Nummer

067 191 910 000



- Überwachung von Über- und Unterspannung
- Überwachung von dreiphasigen Stromquellen in Dreiecks- und Sternschaltung
- Überwachung von einphasigen Stromquellen
- Indikation der zu Überwachenden Netzform
- Indikation von Störungen
- Einstellbarer unterer und oberer Spannungsgrenzwert
- Sensorschnittstelle 0 ...10 V
- CAN Bus Schnittstelle
- Einsetzbar bei Steuereinheiten MCU SE und PCU



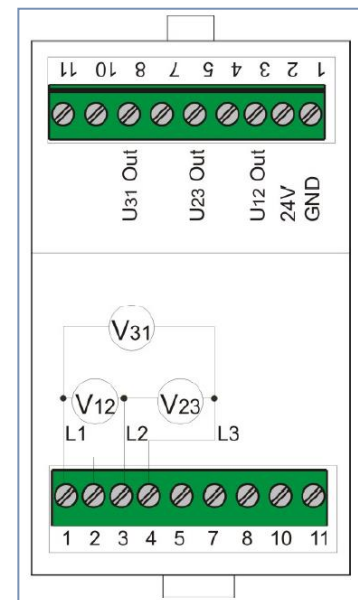
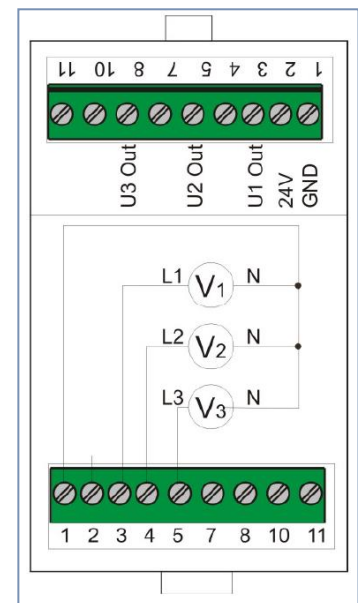
Version A 0

# Spannungswächter RM SW

Technische Daten	
Spannungsversorgung	24 V DC +/- 20%,
Leistungsaufnahme	XX W
Eingangsspannung Stromquelle	L1, L2, L3      400 V, 50 Hz L1                230 V, 50 Hz L1                462 V, 16,7 Hz
Ausgangsspannung	0 ... 10 V (pro angeschlossener Phase einzeln ausgeführt)
Anbindung	CAN BUS in CAN BUS out
Potentialtrennung	SELV, DIN VDE 0140 Teil 1, EN 61140
Bemessungsspannung (E/A)	$\geq 5 \text{ kV}_{\text{eff}}$
Schutzklasse	III
Zul. Umgebungstemperatur	-25 ... +70°C
Anschlussklemmen	0,5 .. 1,5 mm <sup>2</sup> , geschraubt

Abmessungen (Modulgehäuse nach DIN 43880)	
Höhe	105 mm
Breite	52 mm
Tiefe	60 mm

Artikel-Nummer  
067 191 910 000



Technische Änderungen vorbehalten



**PINTSCH GmbH**  
Hünxer Str. 149  
46537 Dinslaken  
Germany

T +49 20 64 602-0  
F +49 20 64 602-266

info@pintsch.net  
www.pintsch.net